

ÉPÜLET - ÉRTÉKELŐ ADATLAP

0. Keltetés, Adatgyűjtő neve, aláírása, Fotók azonosítója.
 2011.08.17. ALBERT CSABA, GÁFFY MOLINNA, PALL ÁKOS

1. Azonosítási adatok:

település: CSIKVÉRESE	tömb:	utca:	porta: 14	Kód:
------------------------------	-------	-------	------------------	------

2. Tulajdonjogi adatok: Tulajdonos neve, elérhetősége, megjegyzés (örökös, eladási szándék, stb.), forrás

TULAJDONOS: BORS MIHÁLY, TEL: 334 118

3. Építés ideje, forrás, utolsó beavatkozás, beavatkozás jellege (átfestés, felújítás, héjazatcsere, stb),

ÉPÍTÉS IDEJE: 1929 (BEAVATKOZÁS NÉLKÜLI)

4. Rendeltetés (eredeti, aktuális, helyi megnevezés), használata (állandó / időszakos)

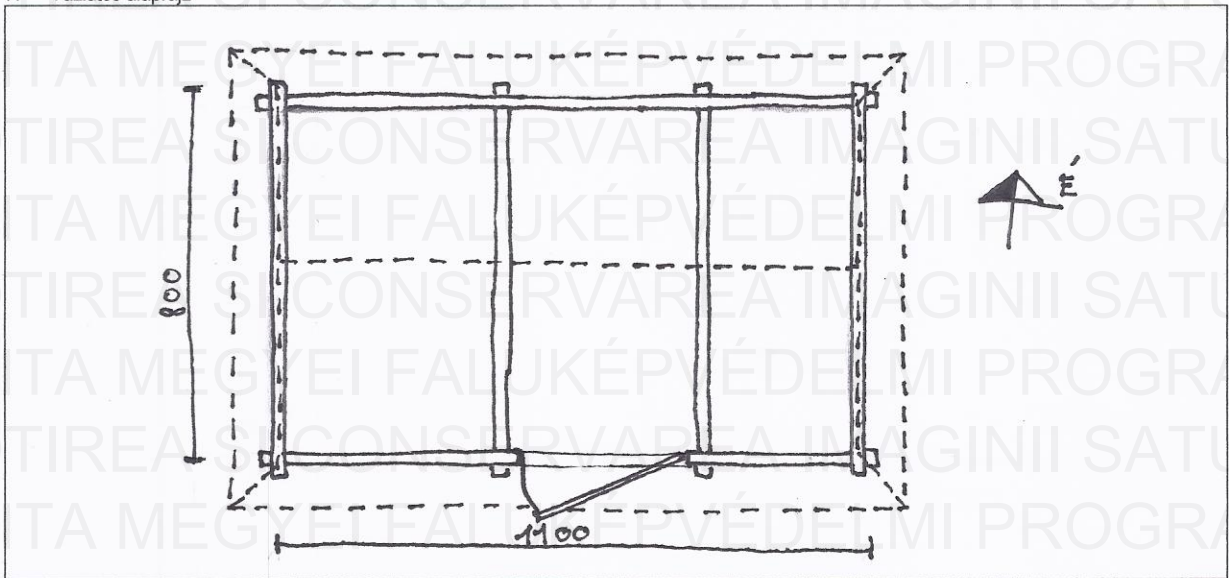
RENDELTETTÉS: CSÚR (SZENATÁRODÁS) HASZNÁLATA: ÁLLANDÓ

5. Az épület fontosabb jellemzői: pince, félpince, földszint, emeletek....., tetőtér, helyiségek száma, stb.

FÖLDSZINT, TETŐTÉR

6. Közművesítés: Villany, Víz, Szennyvízcsatorna, Gáz, Telefon, KábelTV, Egyéb...

7. Vázlatos alaprajz



8. Az épület anyagai:

Alapozás, lábazat, falak szerkezete, falak burkolata-színe, földemek, tornác szerkezete, tetőszerkezet, tetőidom, héjazat, kémény, oromfal, nyílászárók, egyébek.....

**ALAPOZÁS: SARKAI ALATT KŐ, FALAK SZERKEZETE: FA TETŐ SZERKEZETE: FA
 HÉJAZAT: HÓNFARVÓ CSERÉP, FA NYÍLÁSZÁRÓ (CSÚRKAPU)**

9. Az épület különleges értékei (pl. berendezés, díszítések, közösségi tudatban való részvétel stb.)

10. Veszélyeztető tényezők (használat hiánya, karbantatás hiánya, átalakítási szándék, lebontási szándék, egyéb...)

11. Értékbesorolás (táblázat)

12. Összefoglalás:

Csatolt ívek száma, tartalma: 4
--

ÉPÜLET- ÉRTÉKELŐ ADATLAP/ FOTÓ MELLÉKLET

0.Kéltetés, Adatgyűjtő neve, Fotók azonosítója.

1.Azonosítási adatok: 2011.03.17 ALBERT OSABA, PALL AKOS

település: CSIKVEREBES	tömb:	utca:	porta: 14	kód:
------------------------	-------	-------	-----------	------

2.

