

PORTA ÉRTÉKELŐ ADATLAP / FIȘĂ DE CARTARE – CONSTRUCȚIE

Település / Localitate BETEȘTI	Tömb, utca / stradă, bl. 15	Porta házszám / nr.gospod.	Kód / Cod	Lapszám / nr.pag. 5
-----------------------------------	--------------------------------	----------------------------	-----------	------------------------

1. Általános adatok / Date generale

Keltezés Data completării	Adatgyűjtő neve Nume responsabil	Adatgyűjtő aláírása Semnătura respons.
s2015.dec.14	Ioan Balan	

2. Tulajdonjogi adatok / Date referitoare la proprietatea imobilelor

Tulajdonos neve Nume proprietar	Tulajdonos adatok Date de contact	Forrás Sursă

Megjegyzés (örökös, eladási szándék, stb.)
Observații (moștenitor, intenție de vânzare, etc.)

3. Jelenlegi használat / Utilizarea actuala

Eredeti Originală	Jelenlegi Actuală	Gyakoriság Frecvență
biserica	biserica	saptamanala

4. Építésre, beavatkozásra vonatkozó adatok / Date privind construirea și intervențiile în timp asupra construcției

Fénykép jellegzetes nézet / foto: vedere caracteristica



További fotók azonosítói / nr. Id. Fotografii anexe

Építés ideje Anul construirii	Forrás Sursă	Utolsó beavatkozás jellege Natura ultimei intervenții	Beavatkozás ideje Anul intervenției	Forrás Sursă

5. Az épület fontosabb jellemzői / Caracteristicile principale ale construcției

Előkert Ante-grădină		Gazdasági udvar Curte gospodărească	X	Veteményeskert Grădină zarzavat		Gyümölcsös Livadă		Szántófield Arătură	X
-------------------------	--	--	---	------------------------------------	--	----------------------	--	------------------------	---

6. Közművesítés / Utilități existente

Villanyáram Electricitate	X	Víz Apă		Szennyvízcsatorna Canalizare menajeră		Gáz Gaz metan		Telefon Telefonie	Kábel TV TV cablu	
------------------------------	---	------------	--	--	--	------------------	--	----------------------	----------------------	--

7. Az épület különleges értékei (pl. berendezés, díszítések, közösségi tudatban való részvétel, helyi megnevezés, stb.)
Valori specifice ale construcției (ex. Mobilier, decorațiuni, participare în conștiința colectivă, denumire locală, etc.)
Mobilier, decorațiuni, participare în conștiința colectivă

8. Veszélyeztető tényezők (pl. használat és karbantartás hiánya, átalakítási vagy lebontási szándék, stb.)
Factori de risc (lipsa utilizării și a întreținerii, intenție de transformare sau de demolare, etc.)

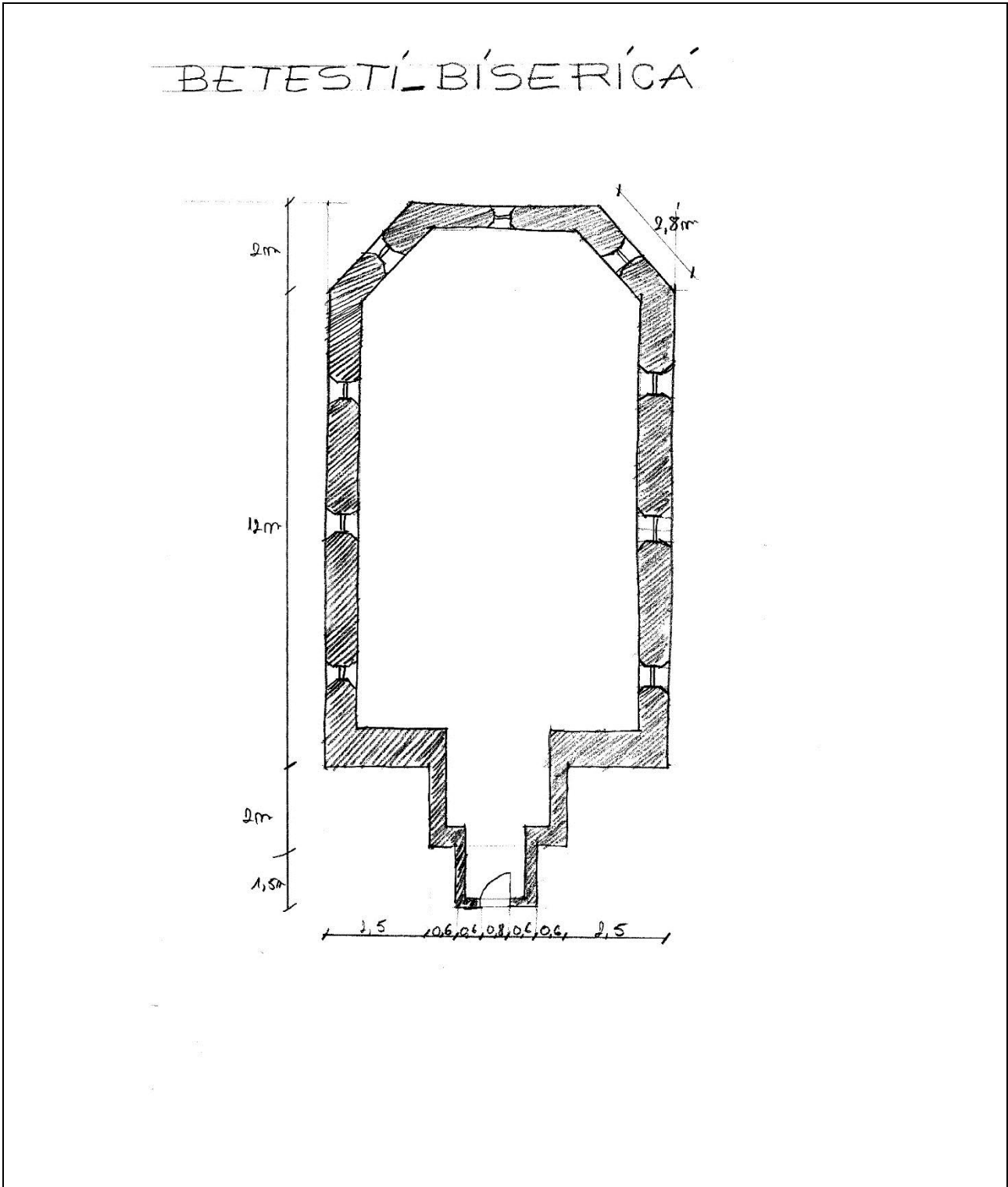
PORTA ÉRTÉKELŐ ADATLAP / FIȘĂ DE CARTARE – CONSTRUCȚIE

Település / Localitate BETEȘTI	Tömb, utca / stradă, bl. 15	Porta házszám / nr.gospod.	Kód / Cod	Lapszám / nr.pagi. 5
-----------------------------------	--------------------------------	----------------------------	-----------	-------------------------

lipsa utilizării și a întreținerii,

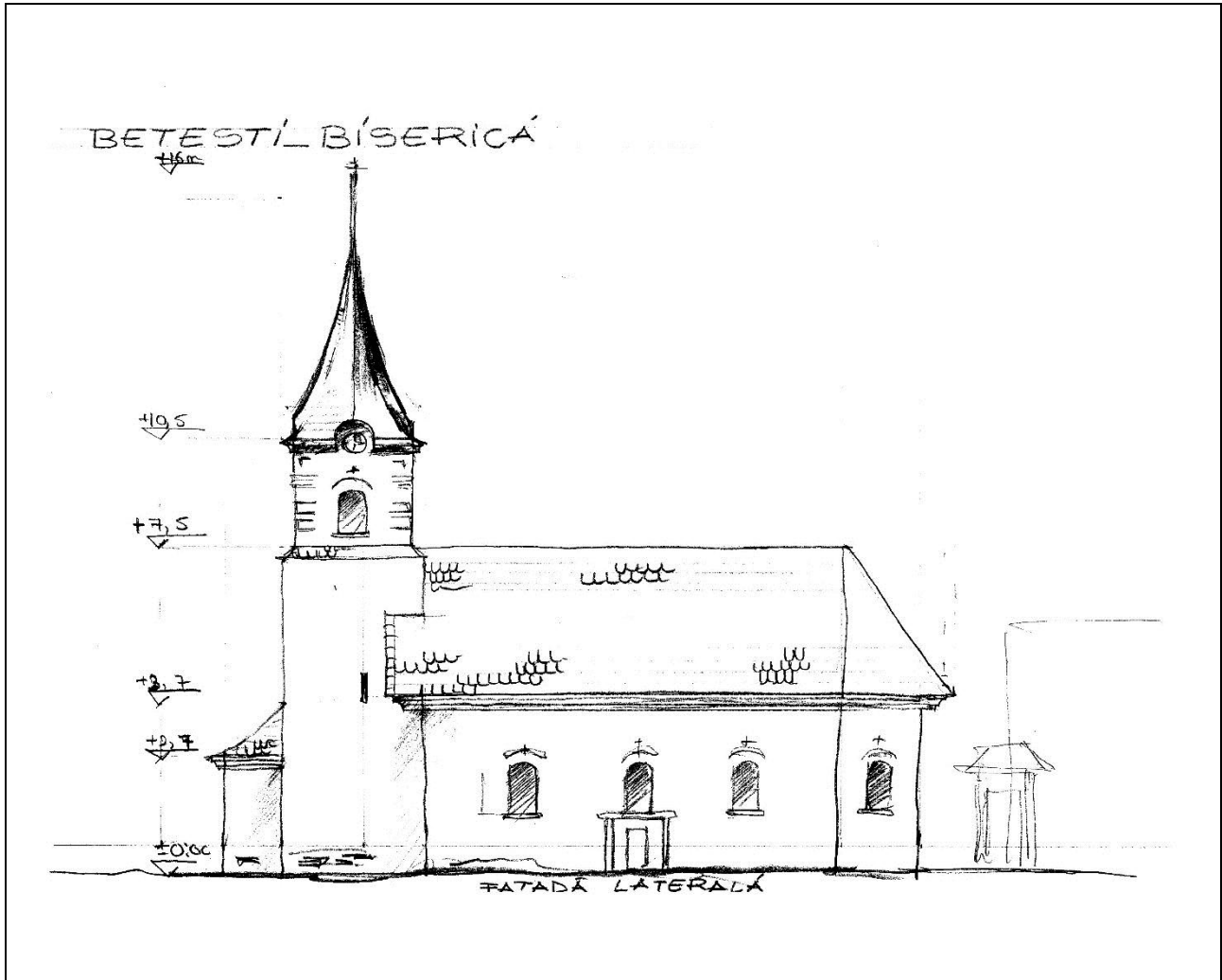
9. Észrevételek, megjegyzések / Observații

10. Vázlatos alaprajz / Schița planimetrică



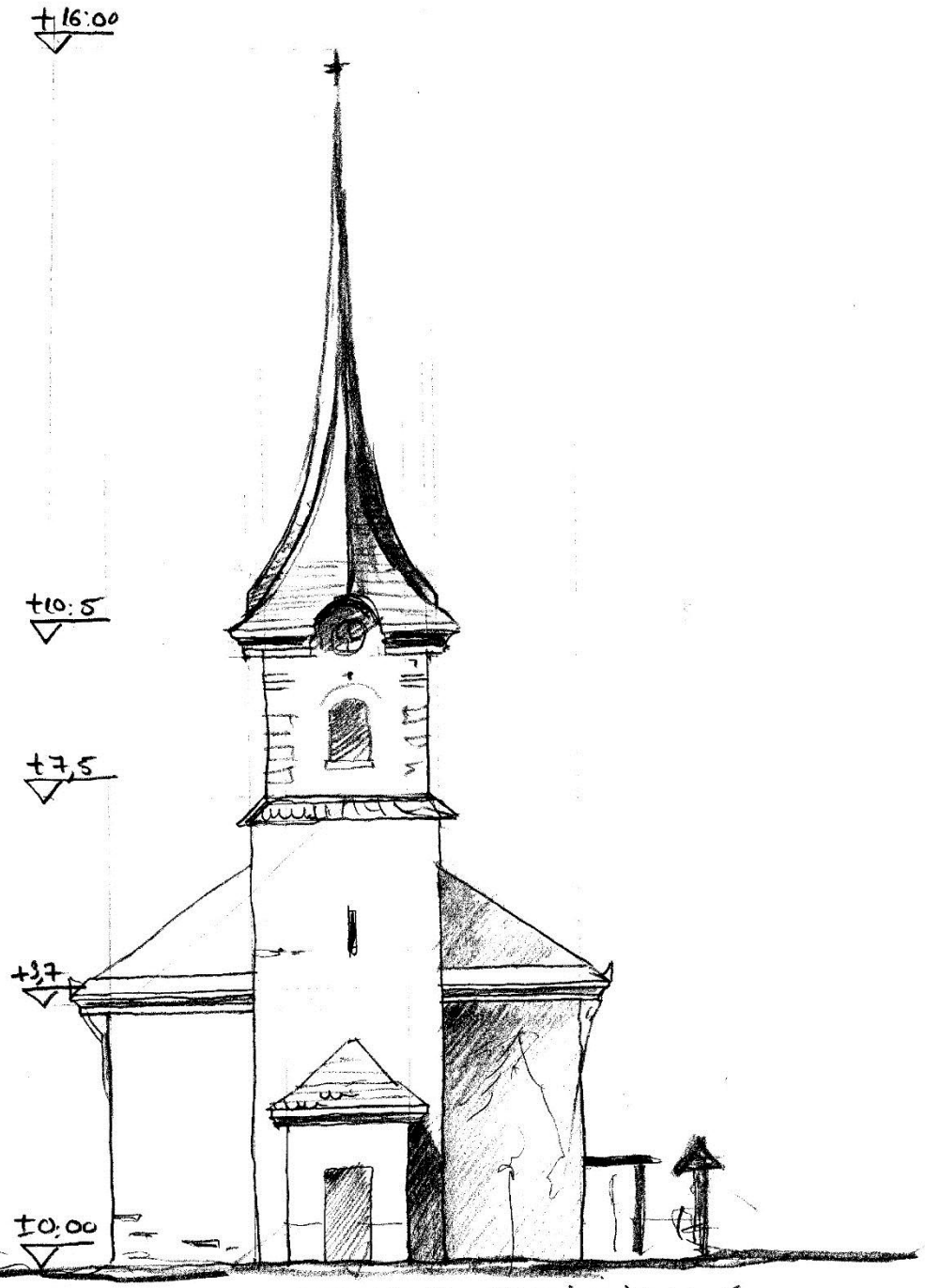
PORTA ÉRTÉKELŐ ADATLAP / FIȘĂ DE CARTARE – CONSTRUCȚIE

Település / Localitate BETEȘTI	Tömb, utca / stradă, bl. 15	Porta házszám / nr.gospod.	Kód / Cod	Lapszám / nr.pagi. 5
-----------------------------------	--------------------------------	----------------------------	-----------	-------------------------



Település / Localitate BETEȘTI	Tömb, utca / stradă, bl. 15	Porta házszám / nr.gospod.	Kód / Cod	Lapszám / nr.pagi. 5
-----------------------------------	--------------------------------	----------------------------	-----------	-------------------------

BETEȘTI_BÍSERICĂ



FATA DĂ PRINCIPALĂ

PORTA ÉRTÉKELŐ ADATLAP / FIȘĂ DE CARTARE – CONSTRUCȚIE

Település / Localitate BETEȘTI	Tömb, utca / stradă, bl. 15	Porta házszám / nr.gospod.	Kód / Cod	Lapszám / nr.pagi. 5
-----------------------------------	--------------------------------	----------------------------	-----------	-------------------------

11. Az épület elemeinek anyagai, fizikai állapota/ Materiale și starea fizică a elementelor clădirii

Az épület elemei Elementele clădirii	Anyagok Materiale		Megjegyzések Observații	Fizikai állapot Starea tehnică				
	Szerkezet Structură	Burkolat, szín Finisaj, Culoare		1	2	3	4	5
Alapozás / Fundații								
Lábazat / Elevație	piatra	tencuiala gri						X
Tartófalak / pereți struct.	zidarie	tencuiala alba						X
Elválasztófalak / Pereți compartimentare								
Pincefödém / Planșeu peste parter								
Tornác / Prispă								
Födém a földszint fölött Planșeu peste parter								
Tetőszerkezet / Structura acoperișului	Sarpanta lemn							X
Héjazat / Învelitoare	Tigla, sindrila							X
Oromfal / Fronton	zidarie	Tencuiala gri						X
Kémény / coș de fum								
Nyílászárók / Tâmplărie	lemn	natur						X

*X- állapot jelentése 1-5 skálán, ahol 1-leggyengébb, 5-legjobb,

*X-reprezintă starea pe scara 1-5, unde 1-stare foarte scăzută, 5- stare bună

