

PORTA ÉRTÉKELŐ ADATLAP / FIȘĂ DE CARTARE – GOSPODĂRIE

Település / Localitate <i>TURDENI</i>	Tömb, utca / stradă, bl.	Porta házszám / nr.gospod. 78	Kód / Cod	Lapszám / nr.pagi. 3
--	--------------------------	----------------------------------	-----------	-------------------------

1. Általános adatok / Date generale

Keltezés <i>Data completării</i>	Adatgyűjtő neve <i>Nume responsabil</i>	Adatgyűjtő aláírása <i>Semnătura respons.</i>
2016 ian. 12	Ioan Balan	

2. Tulajdonjogi adatok / Date referitoare la proprietatea imobilelor

Tulajdonos neve <i>Nume proprietar</i>	Tulajdonos adatok <i>Date de contact</i>	Forrás <i>Sursă</i>

3. Jelenlegi használat / Utilizarea actuala

Funkció <i>Funcție</i>	Forrás <i>Sursă</i>
Gospodarie cu casa, sura, anexa, poarta si imprejmuire	

Fénykép utca felőli nézet / foto: vedere dinspre stradă



További fotók azonosítói / nr. Id. Fotografii anexe

4. Beépítésre vonatkozó adatok / Date privind modul de ocupare a parcelei

Utca beépítése / Așezarea construcțiilor în raport cu spațiul public

Fésűs <i>În pieptene</i>		Laza sorházas <i>Insiruite cu interspații</i>		Zártorú <i>Cu front continuu</i>		Fűrészfogas <i>În dinți</i>		Szabálytalan <i>Neregulat</i>	X
-----------------------------	--	--	--	-------------------------------------	--	--------------------------------	--	----------------------------------	---

Telekhasználat / Utilizarea terenului

Előkert <i>Ante-grădină</i>		Gazdasági udvar <i>Curte gospodărească</i>	X	Veteményeskert <i>Grădină zarzavat</i>		Gyümölcsös <i>Livadă</i>		Szántó föld <i>Arătură</i>	X
--------------------------------	--	---	---	---	--	-----------------------------	--	-------------------------------	---

5. Közművesítés / Utilități existente

Villanyáram <i>Electricitate</i>	X	Víz az udvaron <i>Apă în curte</i>		Víz a házban <i>Apă în casă</i>		Szennyvízcsatorna <i>Canalizare menajeră</i>		Gáz <i>Gaz metan</i>	
Telefon <i>Telefonie</i>		Kábel TV <i>TV cablu</i>							

6. A porta különleges értékei (pl.különleges elhelyezkedés a településen belül, fejlődéstörténet, stb.)

Valori specifice ale gospodăriei (ex.amplasament special in cadrul localității, evoluție unică, etc.)

.....

7. Veszélyeztető tényezők (pl.használat és karbantartás hiánya, átalakítási vagy lebontási szándék, stb.)

Factori de risc (lipsa utilizării și a întreținerii, intenție de transformare sau de demolare, etc.)

lipsa utilizării și a întreținerii

.....

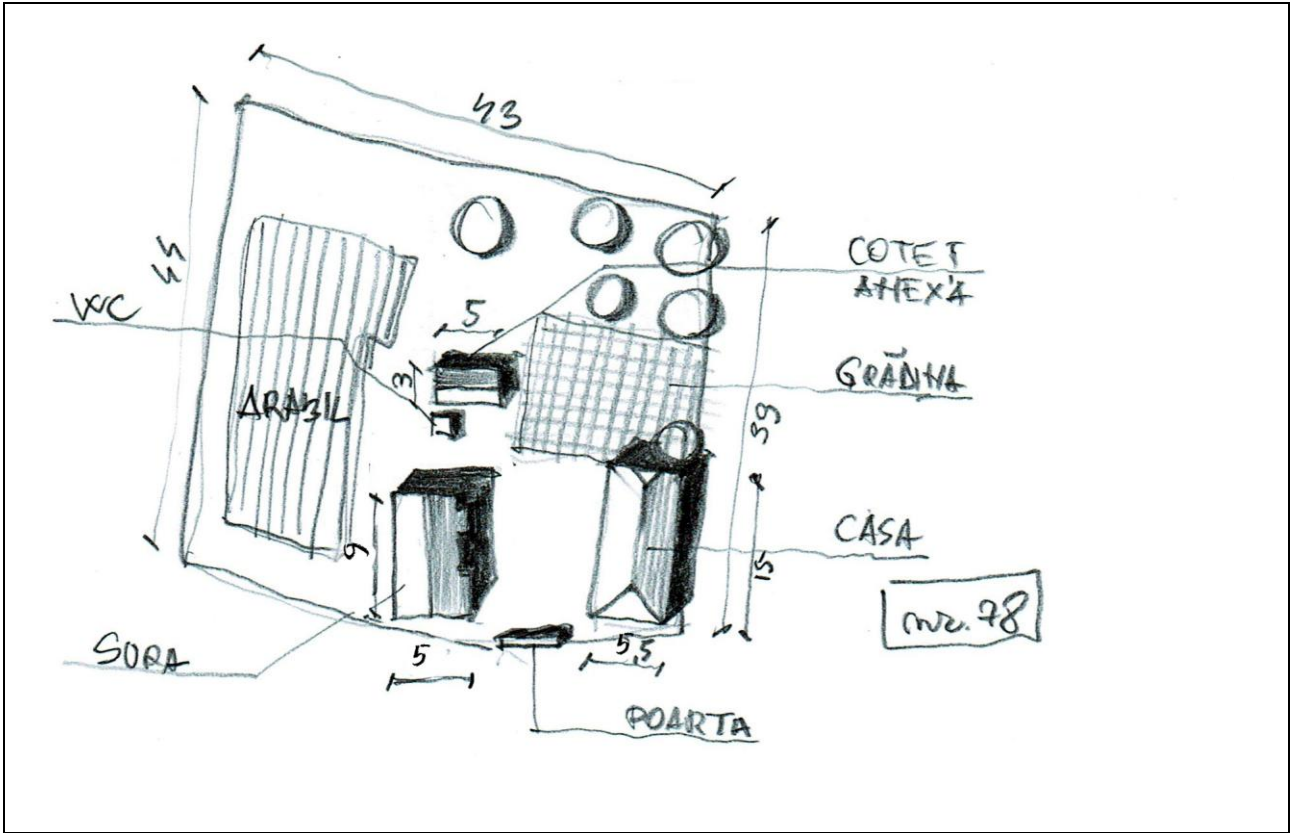
8. Észrevételek, megjegyzések / Observații

.....

PORTA ÉRTÉKELŐ ADATLAP / FIȘĂ DE CARTARE – GOSPODĂRIE

Település / Localitate TURDENI	Tömb, utca / stradă, bl.	Porta házszám / nr.gospod. 78	Kód / Cod	Lapszám / nr.pagi. 3
-----------------------------------	--------------------------	----------------------------------	-----------	-------------------------

9. A porta elrendezésének és beépítésének szabadkézi vázlata / Schița aproximativă a organizării gospodăriei



10. A porta összetevőinek felsorolása / Lista obiectelor componente ale gospodăriei

Porta összetevői Componentele gospodăriei	Domináns burkolatok Finisaje dominante		Fizikai állapot Starea tehnică					Felmérve Relevat
	Falak / Pereți	Héjazat / Invelitoare	1	2	3	4	5	
Kapu / Poartă	lemn	tigla			X			
Kerítés / Gard	Lemn + plasa de sarma			X				
Kút / Fântână						X		
Főépület / Clădire principală	Lemn tencuit	tigla						
Csűr / Șură	Lemn partial tencuit	tigla			X			
Ól, istálló / Grajd								
Nyárikonyha / Bucătărie de vară								
Garázs / Garaj								
Raktár, faskamra / Depozit, sopron	Lemn partial tencuit	tigla			X			
Kemence / Cuptor								
Jellegzetes növényzet Vegetație specifică								

*X- állapot jelentése 1-5 skálán, ahol 1-leggyengébb, 5-legjobb,

*X-reprezintă starea pe scara 1-5, unde 1-stare foarte scăzută, 5- stare bună

PORTA ÉRTÉKELŐ ADATLAP / FIȘĂ DE CARTARE – GOSPODĂRIE

Település / Localitate TURDENI	Tömb, utca / stradă, bl.	Porta házszám / nr.gospod. 78	Kód / Cod	Lapszám / nr.pagi. 3
-----------------------------------	--------------------------	----------------------------------	-----------	-------------------------

