

ÁLTALÁNOS TELEPÜLÉSI ÉRTÉKELŐ ADATLAP / FIȘĂ DE CARTARE – LOCALITATE

Település / Localitate Nagykadács/ Cădaci Mare	Mikró régió / Microregiune Siménfalva / Șimonești	Megye / Județ Harghita	Kód / Cod	Lapszám / nr.pagi. 9
---	--	---------------------------	-----------	-------------------------

1. Általános adatok / Date generale

Keltezés Data completării	Adatgyűjtő neve Nume responsabil	Adatgyűjtő aláírása Semnătura respons.	Rajz azonosítója Nr. desen	Fotók azonosítója Id. Poze anexe
2015.dec.	arh. Ioan Bălan			

2. A település kül és belterület mérete / Suprafața intra și extravilan al localității

Település Localitate	Belterület Intravilan (ha)	Külterület Extravilan (ha)
Bențid	35.8820	11828
Cădaci Mare	23.4379	
Cădaci Mic	7.7254	
Cehețel	39.3736	
Chedia Mare	18.1180	
Chedia Mică	18.2344	
Cobățești	40.0051	
Șimonești	99.9347	
Medișorul Mare	59.0506	
Mihăileni	59.6972	
Nicoleni	14.0774	
Rugănești	51.9579	
Tărcești	15.7300	
Turdeni	20.5200	

3. A település lakosainak száma, statisztikai megoszlása, porták száma / Numarul de locuitori, distributia statistica, nr.gospodariilor

Lakosok száma (etnikai megoszlás) Număr locuitori (după etnie)	Porták száma Număr gospodării
Az 1992-es népszámlálás szerint / Conform recensământului din 1992: 158 La nivelul comunei Șimonești, în 1992 existau 0.74% români (29), 98.87% maghiari (3859), 0.35% romi (14), 0.02% alte naționalități (1)	78

4. Forrásanyagok / Surse de documentare

- PUG Șimonești
- katonai felmérések / cartări militare
- rendezési terv, térképek, légi fotó / planuri generale, hărți, ortofoto
- monográfiák, feljegyzések, műemléki, környezeti és egyéb tanulmányok / monografii, descrieri, studii istorice
- országos műemléki lista adatai / datele listei monumentelor

5. Kapcsolat a környező településekkel, főbb utak / Legături cu localitățile învecinate, drumuri principale

Nagykadács megközelítése az DN15C számú úton történik. / Cădaci Mare se accesează prin drumul național DN15c.

KÜLTERÜLET / EXTRAVILAN

ÁLTALÁNOS TELEPÜLÉSI ÉRTÉKELŐ ADATLAP / FIȘĂ DE CARTARE – LOCALITATE

Település / Localitate Nagykadács/ Cădăciu Mare	Mikró régió / Microregiune Siménfalva / Șimonești	Megye / Județ Harghita	Kód / Cod	Lapszám / nr.pagi. 9
--	--	---------------------------	-----------	-------------------------

6. A falukép szempontjából meghatározó domborzati elemek / Elemente geografice definitorii

1	-
2	
3	
4	

7. Meghatározó folyó és allóvíz, kutak, források / Râuri, pârâuri, fântâni definitorii

1	Fehérnyikó pataka
2	
3	
4	

8. Természeti értékek (élőhelyek, védett növények, lápok, stb.) / Valori naturale (vegetații speciale, specii protejate, etc.)

1	Növényi nyomvonal a Fehérnyikó patak mentén / Aliniamentul vegetal de-a lungul pârâului Fehérnyikó
2	
3	
4	

9. Külterületeken található kápolnák, keresztek, emlékművek, hidak, tanyák, fürdők, víztározók, stb. / Capele, cruci, monumente, poduri, cătuni, băi, rezervoare, etc. aflate in extravilan

1	-
2	
3	
4	

10. Búzaszenteléskor a határkerülés útvonala / Drumul procesiunilor

11. Zavaró, tájidegen elemek (szeméttelep, épületek, szerkezetek, letarolt erdők, stb.) / Elemente ce afectează peisajul

1	Infrastruktúra elemek (magasfeszültség, huzalok, stb.) / Elemente de infrastructură edilitară (stâlpi electricitate, cabluri, etc)
2	
3	
4	
5	
6	

12. Egyéb fontos információk, megjegyzések / Alte informații importante, observații

BELTERÜLET / INTRAVILAN

13. Településszerkezet / Structura localității

Orsós Tentacular		Elágazó Cu ramificații	X	Sokutcás Rețea de străzi neord.		Völgyi De vale		Útmenti De drum	X	Halmazos Adunata		Telepített Regulată		Más Alte
---------------------	--	---------------------------	---	---------------------------------------	--	-------------------	--	--------------------	---	---------------------	--	------------------------	--	-------------

ÁLTALÁNOS TELEPÜLÉSI ÉRTÉKELŐ ADATLAP / FIȘĂ DE CARTARE – LOCALITATE

Település / <i>Localitate</i> <i>Nagykadács/ Cădăciu Mare</i>	Mikró régió / <i>Microregiune</i> <i>Siménfalva / Șimonești</i>	Megye / <i>Județ</i> Harghita	Kód / <i>Cod</i>	Lapszám / <i>nr.pag.</i> 9
--	--	----------------------------------	------------------	-------------------------------

14. Domináns telekforma / *Forma dominanta parcele*

Szalag <i>tip bandă</i>	X	Tégla <i>Dreptunghiulară</i>	tábla <i>tip tabel</i>	szabálytalan <i>Neregulat</i>	Más <i>alte</i>
----------------------------	---	---------------------------------	---------------------------	----------------------------------	--------------------

15. Domináns utcakép / *Asezarea clădirilor în raport cu strada*

Fésűs <i>În pieptene</i>	X	Laza sorházas <i>Înșiruite cu interspații</i>	Zárt sorú <i>Cu front continuu</i>	Fűrészfogas <i>În dinți</i>	Szabálytalan <i>Neregulat</i>	X
-----------------------------	---	--	---------------------------------------	--------------------------------	----------------------------------	---

16. Tízesek, szegek / *Subzone*

1	-
2	
3	
4	

17. A falukép szempontjából meghatározó domborzati elemek (belterületen, vagy a belterület közvetlen szomszédságában)

Elemente geografice definitorii în intravilan

1	-
2	
3	
4	

18. Meghatározó folyó és állóvíz, kutak, források (belterületen) / *Râuri, pârâuri, fântâni definitorii (în intravilan)*

1	Fehérnyikó pataka
2	
3	
4	

19. Természeti értékek (élőhelyek, védett növények, holtágak, lápok, stb.)

Valori naturale (zone cu vegetatie specială, specii protejate etc.)

1	Valea pârâului Fehérnyikó
2	
3	
4	

20. A településen található kápolnák, keresztek, emlékművek, hidak, tanyák, fürdők, támfalak, víztározók, események helyszínei, stb.(csak a kiemelt fontosságúak, az épített környezet egész falura kiható elemei)

Capete, cruci, monumente, poduri, cătuni, băi, ziduri de sprijin, rezervoare, locul unei evenimente aflate în extravilan, etc. (numai elementele importante, definitorii pentru întreaga localitate)

1	-
2	
3	
4	

21. Úrnapi és húsvéti körmenet útvonala / *Drumul procesiunilor*

22. Zavaró, tájidegen elemek (antennák, letarolt erdők, szeméttelep, épületek stb)

ÁLTALÁNOS TELEPÜLÉSI ÉRTÉKELŐ ADATLAP / FIȘĂ DE CARTARE – LOCALITATE

Település / Localitate Nagykadács/ Cădăciu Mare	Mikró régió / Microregiune Siménfalva / Șimonești	Megye / Județ Harghita	Kód / Cod	Lapszám / nr.pag. 9
--	--	---------------------------	-----------	------------------------

Elemente deranjante (antene, gunoi, clădiri, etc.)

1	1990-2000 utáni, a hagyományos faluképtől eltérő, kirívó, zavaró ház / Case stridente construite după 1990-2000
2	Az 1950-es évek után épített, szokásos lakóház / Case din anii '50
3	Kirívó kapuk és kerítések nemmegfelelő anyaghasználattal / Porți și împrejmuiri stridente sau realizate din materiale neadecvate
4	Az épületállomány leépülése / Starea de degradare a fondului construit
5	Házaknál, csűröknél történt nem megfelelő beavatkozások(nem megfelelő búrkolatok, színek, bővítések)/ Intervențiile nepotrivite realizate la case și șure (finisaje neadecvate, culori neadecvate, rezolvări arhitecturale neadecvate)
6	Infrastruktúra elemek (magasfeszültség, huzalok, stb.) / Elemente de infrastructură edilitară (stâlpi electricitate, cabluri, etc)

23. Egyéb fontos információk, megjegyzések / Alte informații importante, observații
Vezi memoriul localității.



sursa fotografie: <http://csedoattila.blogspot.ro/>



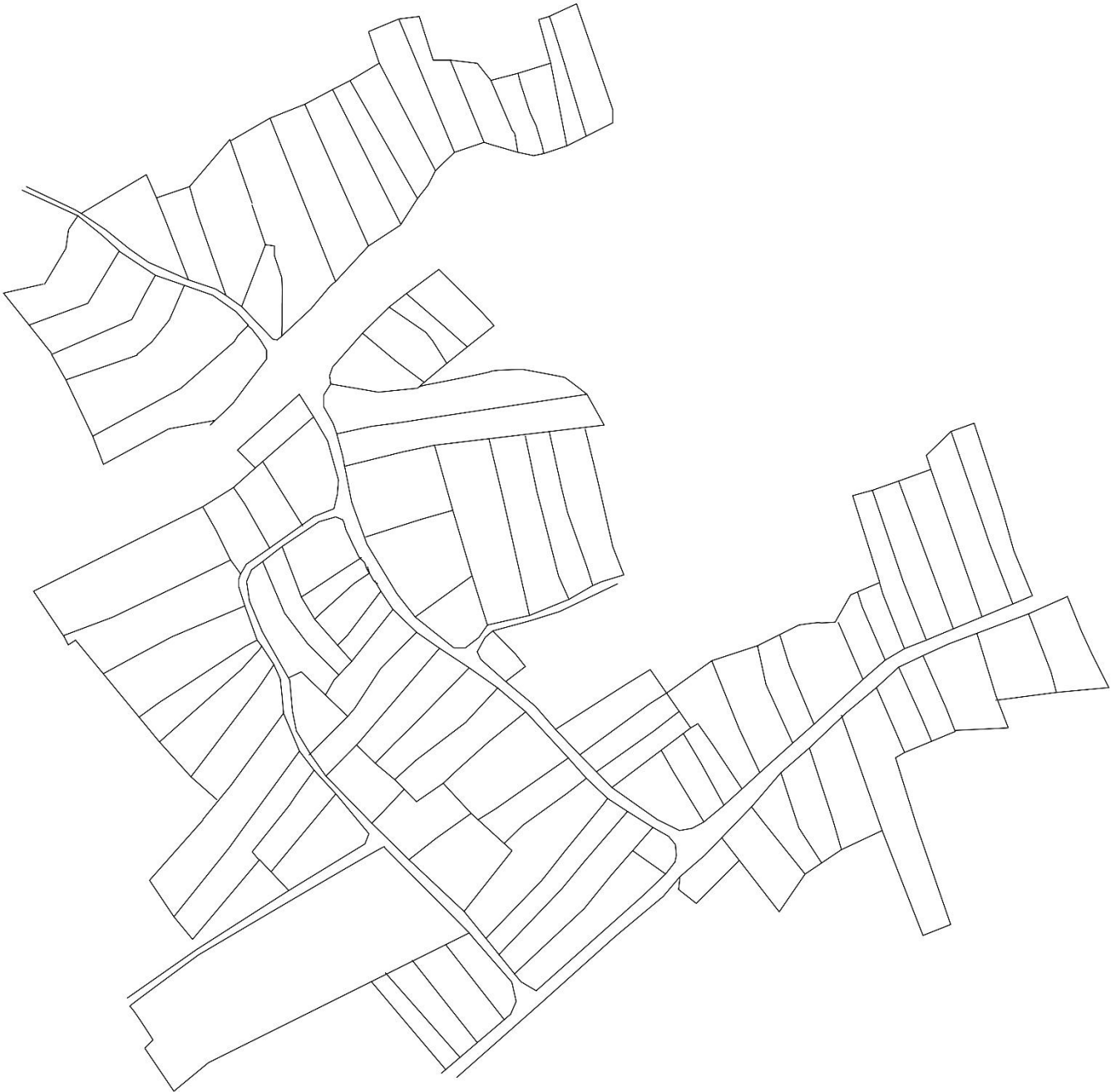
ÁLTALÁNOS TELEPÜLÉSI ÉRTÉKELŐ ADATLAP / FIȘĂ DE CARTARE – LOCALITATE

Település / Localitate Nagykadács/ Cădăciu Mare	Mikró régió / Microregiune Siménfalva / Șimonești	Megye / Județ Harghita	Kód / Cod	Lapszám / nr.pagi. 9
--	--	---------------------------	-----------	-------------------------



ÁLTALÁNOS TELEPÜLÉSI ÉRTÉKELŐ ADATLAP / FIȘĂ DE CARTARE – LOCALITATE

Település / Localitate Nagykadács/ Cădăciu Mare	Mikró régió / Microregiune Siménfalva / Șimonești	Megye / Județ Harghita	Kód / Cod	Lapszám / nr.pagi. 9
--	--	---------------------------	-----------	-------------------------

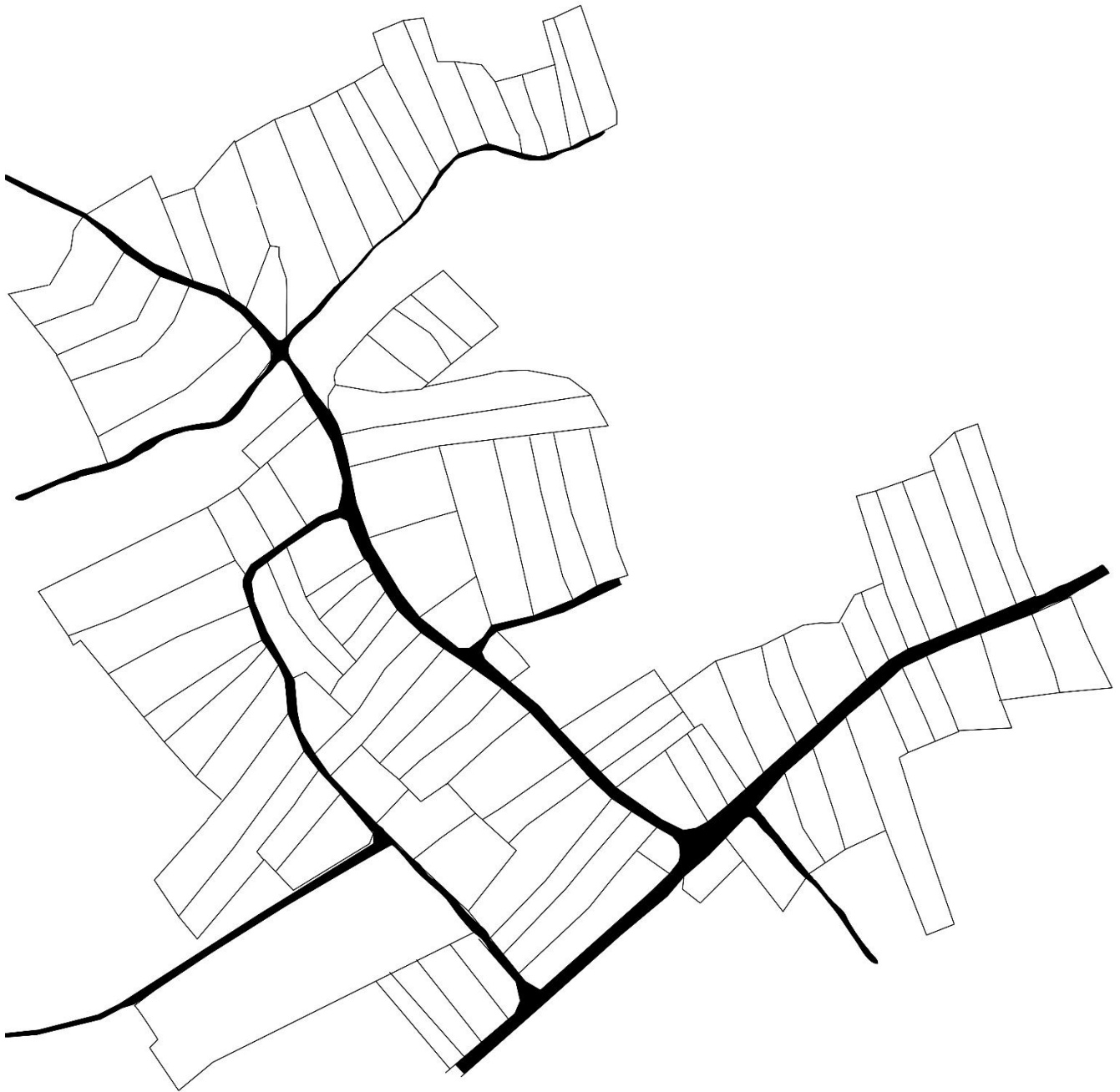


PARCELAR TIP BANDA

Nota: Reprezentarea parcelarului este relativă, întrucât nu a fost disponibilă o baza cadastrală.

ÁLTALÁNOS TELEPÜLÉSI ÉRTÉKELŐ ADATLAP / FIȘĂ DE CARTARE – LOCALITATE

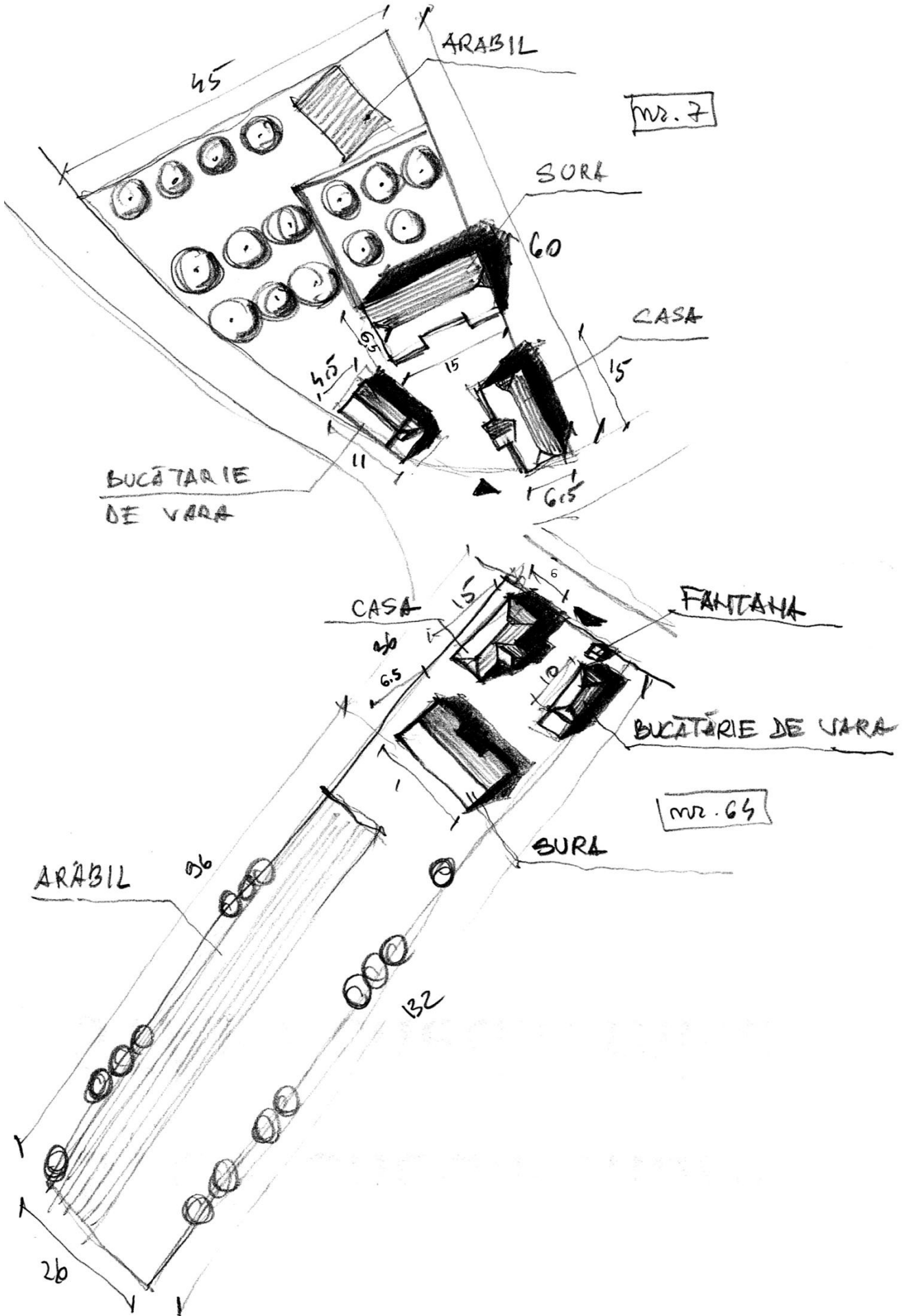
Település / Localitate Nagykadács/ Cădăciu Mare	Mikró régió / Microregiune Siménfalva / Șimonești	Megye / Județ Harghita	Kód / Cod	Lapszám / nr.pagi. 9
--	--	---------------------------	-----------	-------------------------



STRUCTURA LOCALITATE LINIARA/DE DRUM

ÁLTALÁNOS TELEPÜLÉSI ÉRTÉKELŐ ADATLAP / FIȘĂ DE CARTARE – LOCALITATE

Település / Localitate Nagykadács/ Cădăciu Mare	Mikró régió / Microregiune Siménfalva / Șimonești	Megye / Județ Harghita	Kód / Cod	Lapszám / nr.pagi. 9
--	--	---------------------------	-----------	-------------------------



ÁLTALÁNOS TELEPÜLÉSI ÉRTÉKELŐ ADATLAP / FIȘĂ DE CARTARE – LOCALITATE

Település / Localitate Nagykadács/ Cădăciu Mare	Mikró régió / Microregiune Siménfalva / Șimonești	Megye / Județ Harghita	Kód / Cod	Lapszám / nr.pagi. 9
--	--	---------------------------	-----------	-------------------------

TIPOLOGII DE GOSPODĂRII ÎN SATUL CĂDACIU MARE

1. Gospodărie cu casa retrasă cu 0,6 m de la stradă, cu șura dispusă perpendicular pe latura lungă a lotului. În fața casei este o bucătărie de vară care integrează și un cuptor acoperit. În spatele șurei se află o livadă, cu o mică bucată de pământ arabil. – nr. 7
2. Gospodărie cu casa retrasă la 2 m de aliniament, având față în față o mică anexă bucătărie de vară, care se continua în spate cu o aplecătoare – depozitare, urmată de șura dispusă perpendicular pe direcția casei. Șura nu ocupă toată lățimea lotului. Terenul arabil și fâneața situate în continuarea lotului asigură nevoile gospodăriei. – nr. 64