


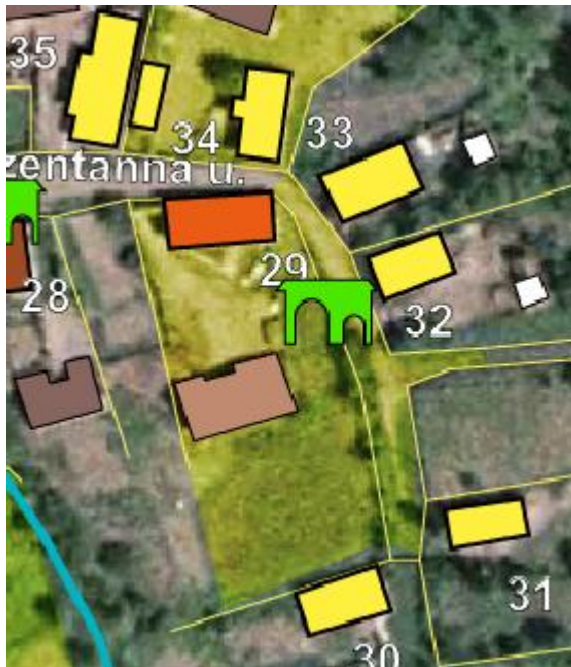
**TÖMB, UTCAKÉP - ÉRTÉKELŐ ADATLAP / FIȘĂ DE CARTARE – ZONĂ, TRAMĂ**

Település / Localitate NICOLENI	Tömb, utcakép / Zonă, stradă Fragment de strada 2	Kód / Cod	Lapszám / nr.pagi. 3
------------------------------------	--	-----------	-------------------------

1. Általános adatok / Date generale

Keltezés Data completării	Adatgyűjtő neve Nume responsabil	Adatgyűjtő aláírása Semnătura respons.	Rajz azonosítója Nr. desen	Fotok azonosítója Id. Poze anexe
2016. ian. 08	Ioan Balan			

2. Térképek / Hărți

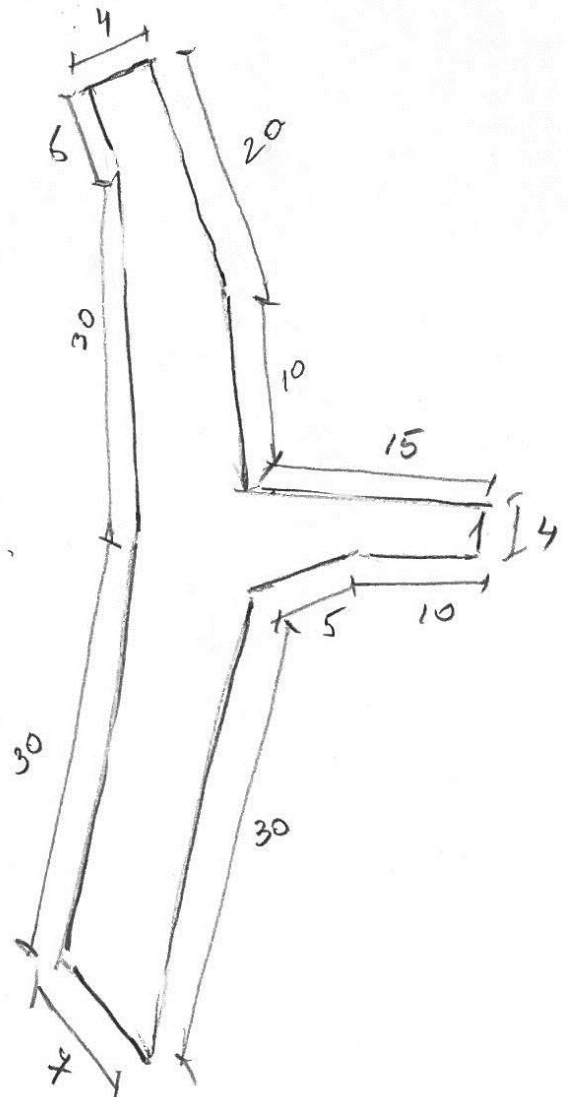


3. Tömb, utcakép rajza / Desenul zonei, străzii

TÖMB, UTCAKÉP - ÉRTÉKELŐ ADATLAP / FIȘĂ DE CARTARE – ZONĂ, TRAMĂ

Település / Localitate NICOLENI	Tömb, utcakép / Zonă, stradă Fragment de strada 2	Kód / Cod	Lapszám / nr.pagi. 3
------------------------------------	--	-----------	-------------------------

NICOLENI  
NR. 2  
FRAGMENTE DE STRADĂ



4. Porták száma, kiterjedése házsámok és utcák szerint / Numărul gospodăriilor

5. Tömb, utcakép szerkezet / Structura zonei

**TÖMB, UTCAKÉP - ÉRTÉKELŐ ADATLAP/ FIȘĂ DE CARTARE – ZONĂ, TRAMĂ**

Település / Localitate <i>NICOLENI</i>	Tömb, utcakép / Zonă, stradă Fragment de strada 2	Kód / Cod	Lapszám / nr.pagi. 3
---	--	-----------	-------------------------

Orsós <i>Tentacular</i>	Elágazó <i>Cu ramificații</i>	Sokutcás <i>Rețea de străzi neord.</i>	Völgyi <i>De vale</i>	Útmenti <i>De drum</i>	X	Halmazos <i>Adunată</i>	Telepített <i>Regulată</i>	Más <i>Alte</i>
----------------------------	----------------------------------	---	--------------------------	---------------------------	---	----------------------------	-------------------------------	--------------------

6. Domináns telekforma / Forma dominanta parcele

Szalag <i>tip bandă</i>	Tégla <i>Dreptunghiulară</i>	Tábla <i>tip tabel</i>	szabálytalan <i>Neregulată</i>	Más <i>alte</i>	In <i>curba</i>
----------------------------	---------------------------------	---------------------------	-----------------------------------	--------------------	--------------------

7. Domináns utcakép / Asezarea cladirilor in raport cu strada

Fésűs <i>În pieptene</i>	Laza sorházas <i>Înșiruite cu interspații</i>	X	Zárt sorú <i>Cu front continuu</i>	Fűrészfogas <i>În dinți</i>	Szabálytalan <i>Neregulat</i>
-----------------------------	--	---	---------------------------------------	--------------------------------	----------------------------------

8. Fontosabb utcaképek, alegységek (temető, park, központi tér stb) / Elemente, subzone mai importante (cimitir,parc, piață)

Megnevezés / Denumire	Porták száma Nr.gospodării
gospodarii	3

9. Meghatározó folyó és allóvíz, kutak, források / Răuri, pârâuri, fântâni definitorii

1	
2	
3	
4	

10. Természeti értékek (fasot, gyümölcsös, stb.) / Valori naturale (alei, livezi, etc.)

1	
2	
3	

11. A tömb, utcakép szempontjából meghatározó épített elemek / Elemente construite definitorii pentru zonă

1	Cladiri de buna calitate
2	
3	
4	

12. Zavaró, tájidegen elemek (antennák, letarolt erdők, szeméttelap, épületek stb) / Elemente deranjante (antene,gunoi, clădiri, etc.)

1	Calitatea proarta a imbracamintii drumului
2	
3	
4	

13. Egyéb fontos információk, megjegyzések / Alte informații importante, observații