

PORTA ÉRTÉKELŐ ADATLAP / FIȘĂ DE CARTARE – GOSPODĂRIE

Település / Localitate COBATESTI	Tömb, utca / stradă, bl.	Porta házszám / nr.gospod. 105	Kód / Cod	Lapszám / nr.pagi. 3
-------------------------------------	--------------------------	-----------------------------------	-----------	-------------------------

1. Általános adatok / Date generale

Keltezés Data completării	Adatgyűjtő neve Nume responsabil	Adatgyűjtő aláírása Semnătura respons.
2015.dec. 17	Ioan Balan	

Fénykép utca felőli nézet / foto: vedere dinspre stradă



2. Tulajdonjogi adatok / Date referitoare la proprietatea imobilelor

Tulajdonos neve Nume proprietar	Tulajdonos adatok Date de contact	Forrás Sursă

3. Jelenlegi használat / Utilizarea actuala

Funkció Funcție	Forrás Sursă
Gospodarie cu casa, cladire anexa, poarta si imprejmuire	

További fotók azonosítói / nr. Id. Fotografii anexe

4. Beépítésre vonatkozó adatok / Date privind modul de ocupare a parcelei

Utca beépítése / Așezarea construcțiilor în raport cu spațiul public

Fésűs În pieptene		Laza sorházas Insiruite cu interspații		Zárt sorú Cu front continuu		Fűrészfogas În dinți		Szabálytalan Neregulat	X
----------------------	--	---	--	--------------------------------	--	-------------------------	--	---------------------------	---

Telekhasználat / Utilizarea terenului

Előkert Ante-grădină		Gazdasági udvar Curte gospodărească	X	Veteményeskert Grădină zarzavat		Gyümölcsös Livadă		Szántó föld Arătură	
-------------------------	--	--	---	------------------------------------	--	----------------------	--	------------------------	--

5. Közművesítés / Utilități existente

Villanyáram Electricitate	X	Víz az udvaron Apă în curte		Víz a házban Apă în casă		Szennyvízcsatorna Canalizare menajeră		Gáz Gaz metan	
Telefon Telefonie		Kábel TV TV cablu							

6. A porta különleges értékei (pl.különleges elhelyezkedés a településen belül, fejlődéstörténet, stb.)

Valori specifice ale gospodăriei (ex.amplasament special in cadrul localității, evoluție unică, etc.)

7. Veszélyeztető tényezők (pl.használat és karbantartás hiánya, átalakítási vagy lebontási szándék, stb.)

Factori de risc (lipsa utilizării și a întreținerii, intenție de transformare sau de demolare, etc.)

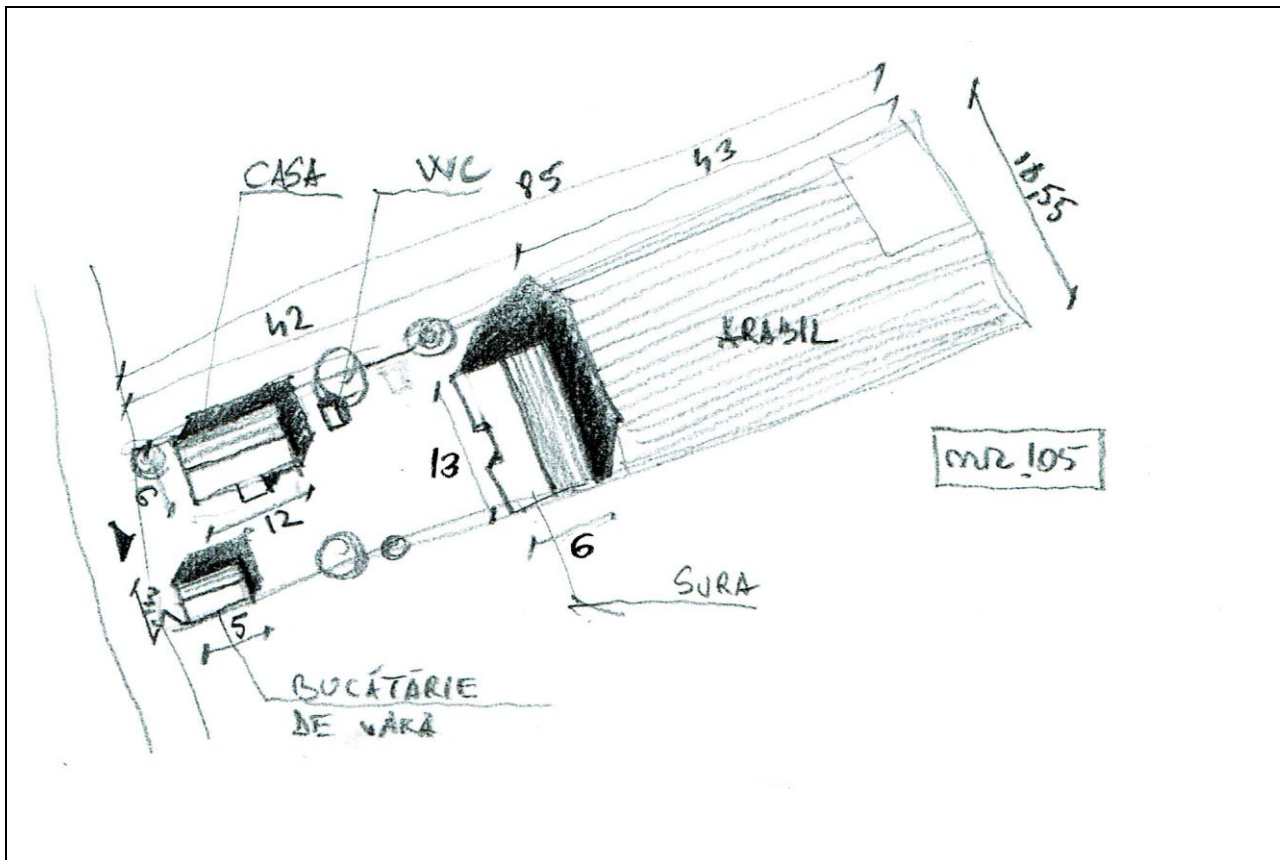
lipsa utilizării și a întreținerii

8. Észrevételek, megjegyzések / Observații

PORTA ÉRTÉKELŐ ADATLAP / FIȘĂ DE CARTARE – GOSPODĂRIE

Település / Localitate COBATESTI	Tömb, utca / stradă, bl.	Porta házszám / nr.gospod. 105	Kód / Cod	Lapszám / nr.pagi. 3
-------------------------------------	--------------------------	-----------------------------------	-----------	-------------------------

9. A porta elrendezésének és beépítésének szabadkézi vázlata / Schița aproximativă a organizării gospodăriei



10. A porta összetevőinek felsorolása / Lista obiectelor componente ale gospodăriei

Porta összetevői Componentele gospodăriei	Domináns burkolatok Finisaje dominante		Fizikai állapot Starea tehnică					Felmérve Relevat
	Falak / Pereți	Héjazat / Invelitoare	1	2	3	4	5	
Kapu / Poartă	Lemn natur	tabla				X		
Kerítés / Gard	Lemn natur				X			
Kút / Fântână								
Főépület / Clădire principală	Lemn tencuit	tigla			X			
Csűr / Șură								
Ól, istálló / Grajd								
Nyárikonyha / Bucătărie de vară								
Garázs / Garaj								
Raktár, fáskamra / Depozit, sopron	lemn	tigla				X		
Kemence / Cuptor								
Jellegzetes növényzet Vegetație specifică								

*X- állapot jelentése 1-5 skálán, ahol 1-leggyengébb, 5-legjobb,

*X-reprezintă starea pe scara 1-5, unde 1-stare foarte scăzută, 5- stare bună

PORTA ÉRTÉKELŐ ADATLAP / FIȘĂ DE CARTARE – GOSPODĂRIE

Település / Localitate COBATESTI	Tömb, utca / stradă, bl.	Porta házszám / nr.gospod. 105	Kód / Cod	Lapszám / nr.pagi. 3
-------------------------------------	--------------------------	-----------------------------------	-----------	-------------------------

